

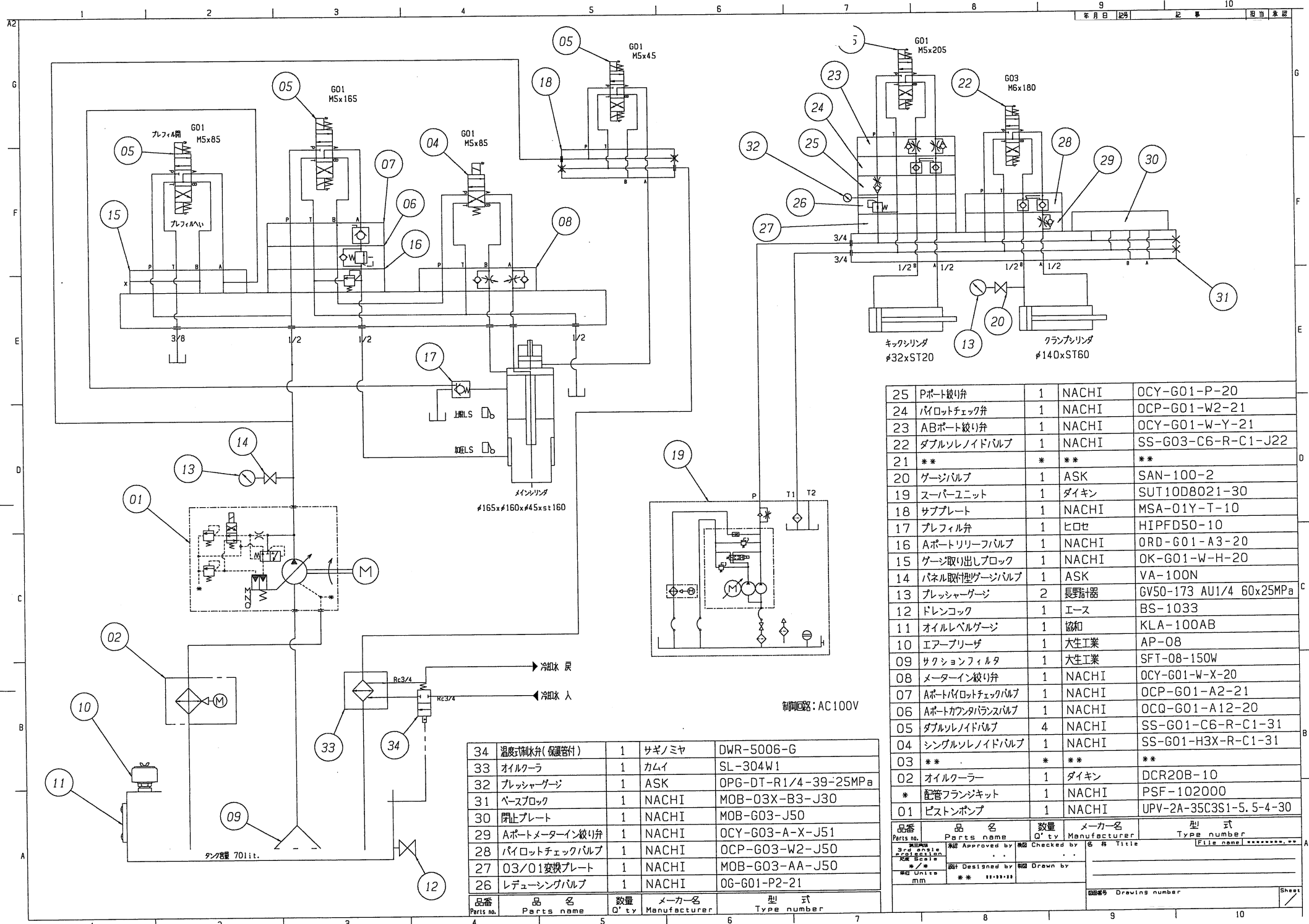
〈仕様〉

加圧能力	~30ton	一次電源	3相 200V
最高使用圧力	14.9MPa(30ton)	冷却水	20L/min
サイクル	約12秒		
(マシンタイム)	約7秒		
モーター	5.5KW		
プレス重量	約1800KG		
ダイセット重量	約500KG		
作動油	一般鉱物油		

単体重量(Weight)====kg

承認 Approved by	検閲 Checked by
設計 Designed by	製図 Drawn by

品番 Parts No.	品名 Parts name	数量 Q'ty	材料 Material	備 考 Notes
名称 Title				
File name				
**				
図番番号 Drawing number				Sheet



25	Pポート絞り弁	1	NACHI	OCY-G01-P-20
24	パイロットチェック弁	1	NACHI	OCP-G01-W2-21
23	ABポート絞り弁	1	NACHI	OCY-G01-W-Y-21
22	ダブルソレノイドバルブ	1	NACHI	SS-G03-C6-R-C1-J22
21	**	*	**	**
20	ゲージバルブ	1	ASK	SAN-100-2
19	スーパーユニット	1	ダイキン	SUT10D8021-30
18	サブプレート	1	NACHI	MSA-01Y-T-10
17	プレフィル弁	1	ヒロセ	HIPFD50-10
16	Aポートリリーフバルブ	1	NACHI	ORD-G01-A3-20
15	ゲージ取り出しブロック	1	NACHI	OK-G01-W-H-20
14	パネル取付型ゲージバルブ	1	ASK	VA-100N
13	プレッシャーゲージ	2	長野計器	GV50-173 AU1/4 60x25MPa
12	ドレンコック	1	エース	BS-1033
11	オイルレベルゲージ	1	協和	KLA-100AB
10	エアブリーザ	1	大生工業	AP-08
09	サクションフィルタ	1	大生工業	SFT-08-150W
08	メーターイン絞り弁	1	NACHI	OCY-G01-W-X-20
07	Aポートパイロットチェックバルブ	1	NACHI	OCP-G01-A2-21
06	Aポートカウンタバンスバルブ	1	NACHI	OCQ-G01-A12-20
05	ダブルソレノイドバルブ	4	NACHI	SS-G01-C6-R-C1-31
04	シングルソレノイドバルブ	1	NACHI	SS-G01-H3X-R-C1-31
03	**	*	**	**
02	オイルクーラー	1	ダイキン	DCR20B-10
*	配管フランジキット	1	NACHI	PSF-102000
01	ピストンポンプ	1	NACHI	UPV-2A-35C3S1-5.5-4-30

34	温度式制氷弁(保護管付)	1	サギノミヤ	DWR-5006-G
33	オイルクーラー	1	カムイ	SL-304W1
32	プレッシャーゲージ	1	ASK	OPG-DT-R1/4-39-25MPa
31	ベースブロック	1	NACHI	MOB-03X-B3-J30
30	閉止プレート	1	NACHI	MOB-G03-J50
29	Aポートメーターイン絞り弁	1	NACHI	OCY-G03-A-X-J51
28	パイロットチェックバルブ	1	NACHI	OCP-G03-W2-J50
27	03/01変換プレート	1	NACHI	MOB-G03-AA-J50
26	レデュシングバルブ	1	NACHI	OG-G01-P2-21

品番	品名	数量	メーカー名	型式
Parts no.	Parts name	Q'ty	Manufacturer	Type number
承認				
設計	設計	設計	設計	設計
設計	設計	設計	設計	設計
設計	設計	設計	設計	設計
設計	設計	設計	設計	設計
Drawing number				
Sheet				